

軸向引綫陶瓷電容器

AXIAL LEADED CERAMIC CAPACITOR

軸向引綫陶瓷電容器

AXIAL LEADED CERAMIC CAPACITOR

•訂貨方式 HOW TO ORDER

CT42 — 104 M 17 Y 500 P 26
 ↓ ↓ ↓ ↓ ↓ ↓ ↓ ↓
 A B C D E F G H



A:

產品類別 Product Type	
代號 Code	類別 Type
CC42	I類軸向引綫電容器 Class I Dielectric Axial Leaded Mlcc.
CT42	II類軸向引綫電容器 Class II Dielectric Axial Leaded Mlcc.

B:

標稱容量 Nominal Capacitance
前兩位數字為有效數字，后一位數字表示零的個數。 First two digits are significant, and the third digit is number of zeros. 例如： For example: 104=100000pF 5R6=5.6pF

C:

容量偏差 Tolerance	
B	± 0.10pF
C	± 0.25pF
D	± 0.5pF
F	± 1.0%
G	± 2.0%
J	± 5.0%
K	± 10%
M	± 20%
N	± 30%
S	+50%—20%
Z	+80%—20%
P	+100%—0%

B. C. D適用C < 10PF
 B. C. D for C < 10PF
 NPO: B. C. D. F. G. J. K. M
 X7R: K. M. N. S. Z
 Y5V/Z5U: M. N. S. Z. P

D:

單位: 英寸
UNIT: INCHES

電容主體長度 Corpus Length	
15	0.15
16	0.16
17	0.17
19	0.19
20	0.20
25	0.25

溫度特性 Temperature Characteristics			
CG	COG (NPO)	0±30ppm/°C	(-55~+125°C)
N			
B	X7R	±15%	(-55~+125°C)
Y(F)	Y5V	+30 -80 %	(-25~+85°C)
E	Z5U	+22 -56 %	(+10~+85°C)

F:

額定電壓 Rated Voltage
前兩位數字為有效數字，后一位數字表示零的個數。 First two digits are significant, and the third digit is number of zeros. 例如： For example: 500=50V ; 101=100V

G:

包裝方式 Packaging Style		
P	盒帶包裝 Ammo	編帶 Tape
T	卷帶包裝 Tape & Reel	
F	散包裝 Bulk	

H:

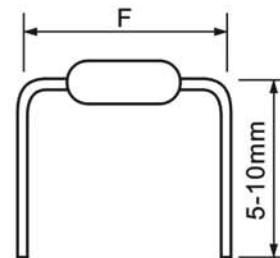
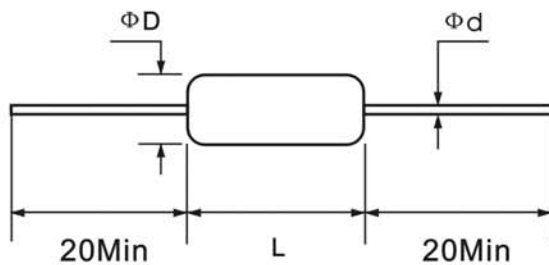
引腳形式 Lead Configuration	
26	編帶內距Tape width:26mm
52	編帶內距Tape width:52.4mm
2	彎腳腳距:5.08mm 5.08mm pitch formed lead
3	彎腳腳距:7.5mm 7.5mm pitch formed lead
4	彎腳腳距:10mm 10mm pitch formed lead

● 尺寸規格、容量、工作電壓關係表
 SIZE CODE CAPACITANCE AND VOLTAGE

尺寸規格 Size Code	外形尺寸(單位:mm) Dimensions(unit:mm)						工作電壓 Rated Voltage	標稱容量範圍 Available Capacitance Range		
	Lmax	Dmax	F(±0.6)			d(±0.05)		COG (NPO)	X7R	Y5V (Z5U)
			F2	F3	F4					
15	3.80	2.5	5.08	7.5	10.0	0.45	25V 50V 100V	0R3~102 0R3~102 0R5~821	101~154 101~104 101~103	102~105 102~474 102~683
16	4.0	2.5	5.08	7.5	10.0	0.45	25V 50V 100V	0R5~272 0R5~222 0R5~102	101~224 101~104 101~333	102~125 102~105 102~104
17	4.30	2.5	5.08	7.5	10.0	0.45	25V 50V 100V	0R5~272 0R5~222 0R5~102	101~224 101~104 101~333	102~125 102~105 102~104
19	4.8	3.0	--	7.5	10.0	0.45	25V 50V 100V	0R5~562 0R5~472 0R5~332	101~105 101~474 101~104	102~125 102~105 102~334
20	5.10	3.0	--	7.5	10.0	0.45	25V 50V 100V	0R5~562 0R5~472 0R5~332	101~105 101~474 101~104	102~125 102~105 102~334
25	6.3	3.5	--	--	10.0	0.45	25V 50V 100V	0R5~562 0R5~472 0R5~332	101~105 101~474 101~104	102~125 102~105 102~334

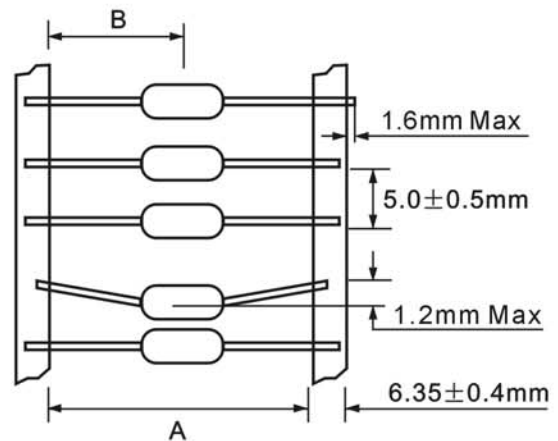
* 其它規格可直接和我們聯系。
 Others are available, contact FH.

外形尺寸：
 EXTERNAL DIMENSIONS
 單品
 BULK PRODUCTS



編帶尺寸
 TAPING DIMENSIONS

編帶方式 TAPE STYLE	A	B
編帶內距: 26mm Tape width:	26 ± 1.5mm	13 ± 0.76mm
編帶內距: 52.4mm Tape width:	52.4 ± 1.5mm	26.2 ± 0.76mm



軸向引線陶瓷電容器

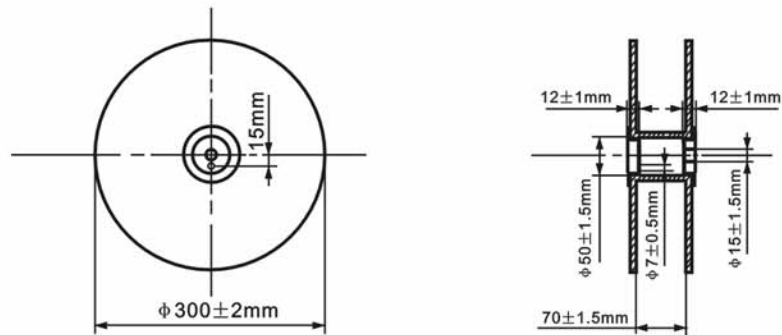
AXIAL LEADED CERAMIC CAPACITOR

包裝

PACKAGING

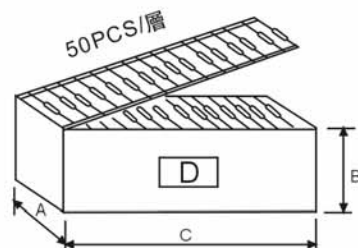
卷帶包裝

TAPE AND REEL PACKAGING



• 盒帶包裝

AMMO PACKAGING



編帶方式 Tape Style	A	B	C	D
52.4mm	81(±5)mm	72(±5)mm	258(±5)mm	貼標籤
26mm	50(±5)mm	110(±5)mm	258(±5)mm	Lable

• 包裝數量

PACKAGING QUANTITY

單位(UNIT):pcs

尺寸規格 Size Code	卷帶包裝 Tape And Reel	盒帶包裝 Ammo	散包裝 Bulk
15	5000	5000	1000(500)
16	5000	5000	1000(500)
17	5000	5000	1000(500)
19	4000	4000	500
20	4000	4000	500
25	4000	4000	500

*可根據用戶需求包裝

Packaging can according to the customer's requirement