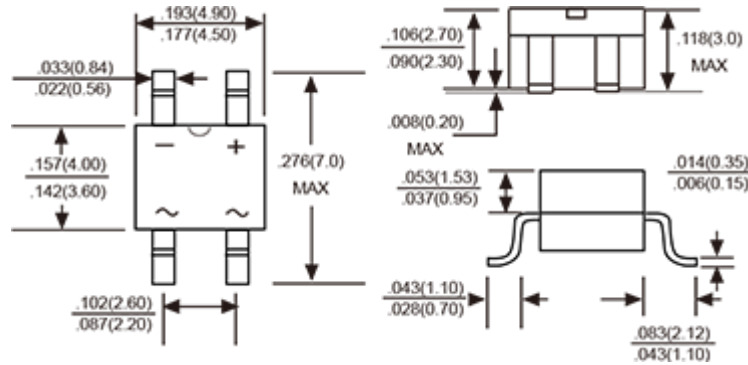


NSD-MBS 系列贴片整流桥

※ 外形尺寸



※ 额定值

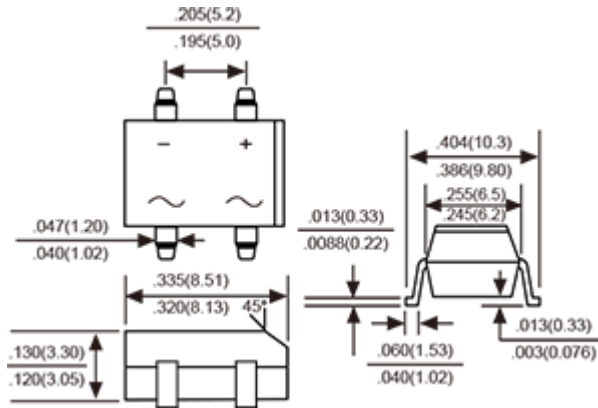
Type	V_{RRM}	$I_{(AV)}$	I_{FSM}	$V_F@I_F$		IR	Package
	V	A	A	V	A	μA	
NSD-MB2S	200	0.5/0.8	30	1	0.4	5	MBS
NSD-MB4S	400	0.5/0.8	30	1	0.4	5	MBS
NSD-MB6S	600	0.5/0.8	30	1	0.4	5	MBS
NSD-MB8S	800	0.5/0.8	30	1	0.4	5	MBS
NSD-MB10S	1000	0.5/0.8	30	1	0.4	5	MBS

※ 极限值

参数名称	符号	单位	条件	MB						
				1S	2S	4S	6S	8S	10S	
反向重复峰值电压	V_{RRM}	V		100	200	400	600	800	1000	
平均整流输出电流	I_o	A	60Hz 正弦波, 电阻负载, $T_A=25^\circ C$	安装在氧化铝基板上	0.8					
				安装在玻璃-环氧基板上	0.5					
正向(不重复)浪涌电流	I_{FSM}	A	60Hz 正弦波, 一个周期, $T_j=25^\circ C$	30						
正向浪涌电流的平方对电流浪涌持续时间的积分值	I^2t	A ² S	$1 \leq t < 8.3ms$ $T_j=25^\circ C$ 单个二极管	3.7						
存储温度	T_{stg}	$^\circ C$		-55~+150						
结温	T_j	$^\circ C$		-55~+150						

NSD-DBS 系列贴片整流桥

※ 外形尺寸



※ 额定值

Type	V_{RRM}	$I_{(AV)}$	I_{FSM}	$VF@IF$		IR	Package
	V	A	A	V	A	μA	
NSD-DB101S	50	1	50	1.1	1	5	DBS
NSD-DB102S	100	1	50	1.1	1	5	DBS
NSD-DB103S	200	1	50	1.1	1	5	DBS
NSD-DB104S	400	1	50	1.1	1	5	DBS
NSD-DB105S	600	1	50	1.1	1	5	DBS
NSD-DB106S	800	1	50	1.1	1	5	DBS
NSD-DB107S	1000	1	50	1.1	1	5	DBS
NSD-DB151S	50	1.5	50	1.1	1.5	10	DBS
NSD-DB152S	100	1.5	50	1.1	1.5	10	DBS
NSD-DB153S	200	1.5	50	1.1	1.5	10	DBS
NSD-DB154S	400	1.5	50	1.1	1.5	10	DBS
NSD-DB155S	600	1.5	50	1.1	1.5	10	DBS
NSD-DB156S	800	1.5	50	1.1	1.5	10	DBS

※ 极限值

参数名称	符号	单位	条件	DB						
				101S	102S	103S	104S	105S	106S	107S
反向重复峰值电压	V_{RRM}	V		50	100	200	400	600	800	800
平均整流输出电流	I_o	A	60Hz 正弦波, 电阻负载, $T_A=25^{\circ}C$ 安装在玻璃-环氧基板上	1						
正向(不重复)浪涌电流	I_{FSM}	A	60Hz 正弦波, 一个周期, $T_J=25^{\circ}C$	50						
正向浪涌电流的平方对电流浪涌持续时间的积分值	I^2t	A ² S	$1 \leq t < 8.3ms$ $T_J=25^{\circ}C$ 单个二极管	3.7						
存储温度	T_{stg}	$^{\circ}C$		-55~+150						
结温	T_j	$^{\circ}C$		-55~+150						